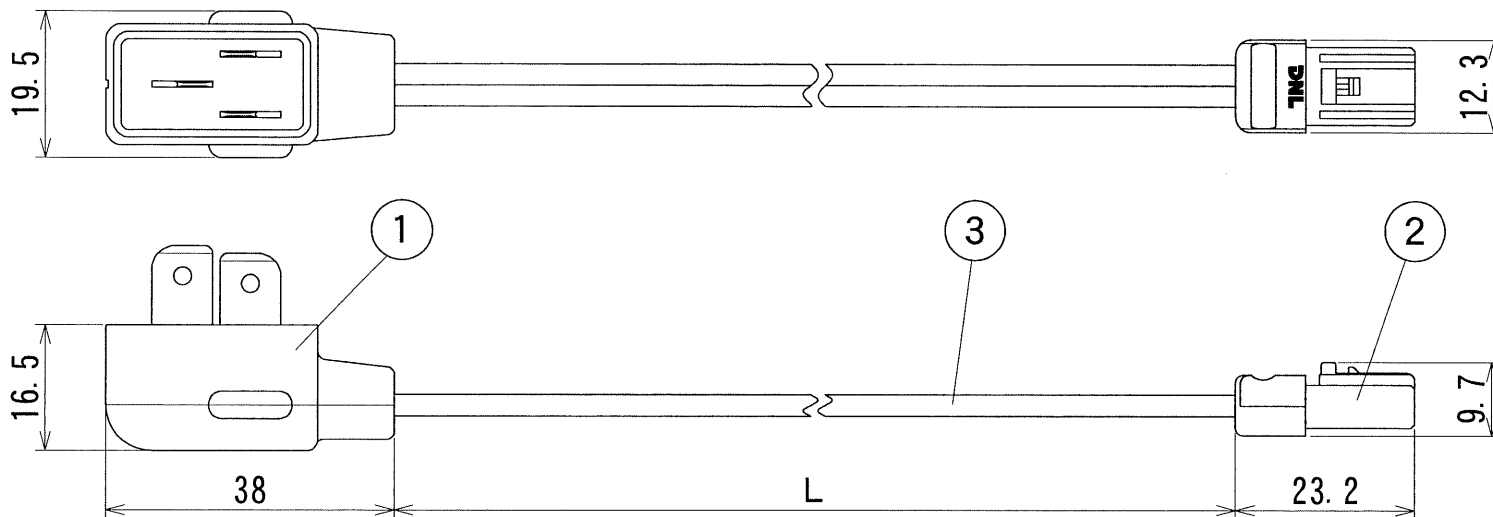


# 納入仕様図面



形式	L (mm)	L寸法公差 (mm)
DD2P 400BK	400	+40、-0
DD2P 500BK	500	+60、-0
DD2P 600BK	600	
DD2P1000BK	1000	+80、-0

3	2心平行コード	1	HVFF0.75mm <sup>2</sup>	黒
2	コネクタ	1	PA、PVC	黒色
1	LCプラグ	1	PBT	黒色
番号	品名	個数	材料/材質/規格	備考

名称	電源コード	単位	尺度
	DD2P0000BK	mm	1/1 (A4)

**DNL** DNライティング株式会社

設計	製図	検図	図番
霜田	霜田	平野	定田
			17J18A-1AS

定格：125V 5A